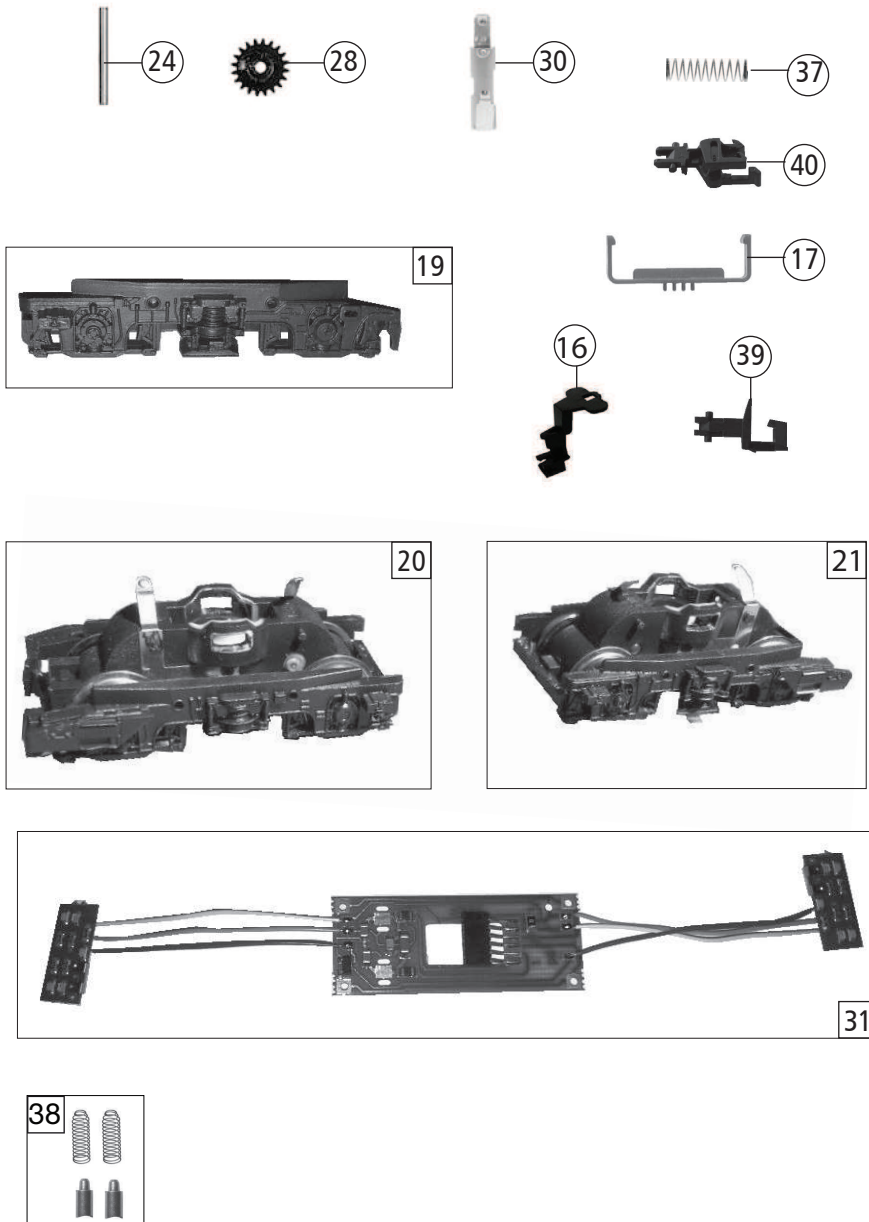


Pos. Nr. Pos.no.	Beschreibung Description	Art.-Nr. Art.no.	Preisgruppe Price bracket
733806	DB 115 509-2 AG	=	N
1	LOKGEHÄUSE KPL. Body assembly complete	10733806	032
2	LICHTABDECKUNG -SATZ Light cover set	12733802	011
3	LICHTMASKE Light mask	12733803	006
4	LICHTLEITER -SATZ (gestempelt) Light conductor set	13733805	003
5	ISOLATOREN -SCHALTER -SATZ Isolator,switch set	14733001	015
6	FENSTER -SATZ f.733808 Set of windows f.733808	15733808	018
7	TRAVERSE F.SCHERENPANTO.GRAU Traverse for double arm pantograph gray	00177383	003
8	SCHALTER -SATZ Switch set	18733603	006
9	ZUGHAKEN -BREMSKUPPLUNG -SATZ Coupling hook,break coupling set	19733001	012
10	PFEIFE Whistle	00197604	003
11	ANTENNE LANG Antenna long	00197802	002
12	ZUGHEIZKABEL Train heating cable	19793200	005
13	WISCHER -SATZ Set of wipers	19793700	007
14	GRIFFSTANGEN -SATZ Hand -rail -set	19794500	008
15	TRITT -SATZ f.733808 Treadle set f.733808	19798000	005
16	KUKU -DEICHSEL Short coupling reception	38702700	007
17	HALTEBÜGEL FÜR KUPPLUNG Coupling support	38902000	007
18	LOKFAHRGESTELL OHNE MOTOR Loco chassis w/o motor	40733001	018
19	DREHGESTELLRA.SCHWARZ 733808 Bogie framework black 733808	41733808	011
20	DREHGESTELLBLOCK KPL.VORNE M.S Bogie block complete frontside	45733001	017
21	DREHGESTELLBLOCK KPL.HINTEN M. Bogie block complete backside	46733001	017
22	MOTOR Motor	50733002	028
23	KOHLENHALTER Brush holder	00507801	001
24	ACHSE FÜR DREHGESTELLBEFESTIGUNG Bogie fixation pin	00527002	002
25	RADSATZ KPL. m.Z.oh.N. Wheelset compl. w. gear wheel, w/o trac. tyre	53712200	011
26	RADSATZ KPL. m.Z.m.1 N. Wheelset complete w. gear wheel, 1 trac. tyre	53712300	011
27	HAFTREIFEN Traction tyre	00547002	001
28	ZAHNRAD Z:20 SCHWARZ Gear wheel Z:20 black	00567101	003
29	SCHNECKE D = 4MM L = 7MM Worm gear D=4mm, L=7mm	00567605	006
30	KONTAKTBUEGEL F.DREHGEST.LOKS Contact plate for bogie type locos	00657004	013
31	MOTORPLATINE KPL.INCL.LICHTP Motor PCB incl. Light PCB	65723400	020

Änderungen in Konstruktion und Ausführung vorbehalten  
We reserve the right to change the construction and specification



733806		DB	115 509-2	AG	=	N
Pos. Nr. Pos.no.	Beschreibung Description	Art.-Nr. Art.no.	Preisgruppe Price bracket			
32	SCHNITTST.-BLINDSTECKER 6-POL. Jumper 6-pin	66401600	013			
33	SCHERENSTROMABNEHMER Double arm pantograph	67707800	020			
34	SCHRAUBE M1,7x2,5 Screw	70900035	002			
35	STECKPUFFER (GEWÖLBT) Plug-in buffer, curved	00757011	002			
36	STECKPUFFER (FLACH) Plug-in buffer, flat	00757012	002			
37	DRUCKFEDER Pressure spring	00767012	001			
38	ERSATZ SCHLEIFKOHLEN Carbon brushes set	6518	---			
39	STANDARD-STECKKUPPLUNG Clip-in coupling	9525	---			
40	PROFI STECKKUPPLUNG Profi coupling	9545	---			

Ersatzteile erhalten Sie direkt unter [www.fleischmann.de](http://www.fleischmann.de), bei Ihrem Fachhändler, oder Ihrer Landesvertretung.  
Spare parts can be ordered directly at [www.fleischmann.de](http://www.fleischmann.de) and from your local dealer or country representative.